

ЗАО «Медицинское предприятие Сатург»  
разработка и производство медицинских изделий

Республика Беларусь, 210023, Витебск  
пр-т Генерала Людникова, 13, комната 413  
тел./факс +375 212 623233

[www.simurg-mp.com](http://www.simurg-mp.com) e-mail: [tech@simurg.by](mailto:tech@simurg.by)



CJSC «Medical enterprise Simurg»  
the development and manufacture of medical products

The Republic of Belarus, 210023, Vitebsk,  
Generala Lyudnikova ave. 13, room 413  
Tel./Fax: +375 212 623233

[www.simurg-mp.com](http://www.simurg-mp.com) e-mail: [tech@simurg.by](mailto:tech@simurg.by)

## ИНСТРУКЦИЯ ПО ПРИМЕНЕНИЮ МЕДИЦИНСКИХ ИЗДЕЛИЙ

**Средства внутриматочные противозачаточные «Юнона Био-Т»  
по ТУ 14401916.02-91:**

**Внутриматочное противозачаточное средство «Juno T Ag»,**

**Внутриматочное противозачаточное средство «Juno T Au»,**

**Внутриматочное противозачаточное средство «Juno Gold».**



**«УТВЕРЖДАЮ»**

Директор

ЗАО «Медицинское предприятие Сатург»

Дородейко В.Г.



**Инструкция по применению  
Средства внутриматочные противозачаточные «Юнона Био-Т»  
по ТУ 14401916.02-91:**

**Внутриматочное противозачаточное средство «Juno T Ag»,  
Внутриматочное противозачаточное средство «Juno T Au»,  
Внутриматочное противозачаточное средство «Juno Gold».**

**Инструкция для врача.**

**Область применения** – гинекология, средство внутриматочной контрацепции. Установка и удаление средства внутриматочного противозачаточного (далее ВМС) производится подготовленным медицинским специалистом (акушер-гинеколог) в условиях медучреждения.

Класс потенциального риска применения медицинского изделия в соответствии с номенклатурной классификацией медицинских изделий: 3.

**Принцип действия:**

Механизм действия состоит в иницировании химических изменений, инактивирующих сперматозоиды и яйцеклетку до момента их слияния, а также в иницировании изменений, препятствующих имплантации.

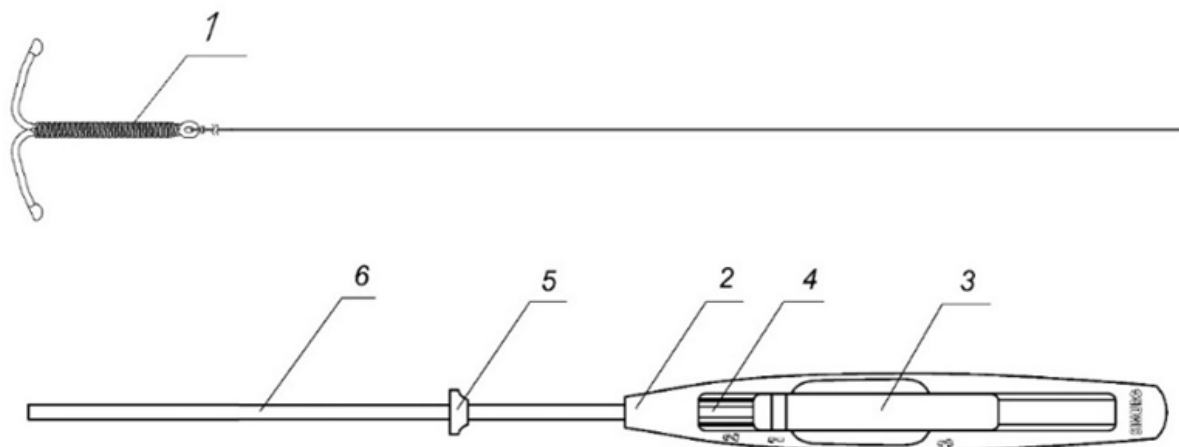
Контрацептивный эффект развивается сразу после установки ВМС в полость матки.

Восстановление фертильности происходит сразу после удаления ВМС из полости матки.

**Описание:**

Якорь ВМС Т-образной формы изготовлен из полимерного материала и имеет с заданные механические характеристики. На стержне якоря размещена биметаллическая медная проволока с серебряным сердечником (ВМС «Juno T Ag»), биметаллическая медная проволока с золотым сердечником (ВМС «Juno T Au») или золотая проволока (ВМС «Juno Gold»). На конце стержня выполнена петля для крепления монофиламентной трансцервикальной нити, длиной не менее 100 мм. Номинальная длина якоря – 36 мм, номинальная ширина – 32 мм. Степень чистоты меди и серебра в биметаллической проволоке (ВМС «Juno T Ag») не менее 99,9 %, содержание серебра не менее 9,3 %, Степень чистоты меди и золота в биметаллической проволоке («Juno T Au») не менее 99,9 %. Содержание золота в биметаллической медной с золотым сердечником проволоке («Juno T Au») не менее 15,5 %. Содержание золота в золотой проволоке (ВМС «Juno Gold») не менее 58,5 %. Номинальная площадь активной медьсодержащей поверхности 380 мм<sup>2</sup>.

ВМС поставляется в бумажно-пленочном пакете или блистерной упаковке в комплекте с системой введения, состоящей из рукоятки с подвижной кнопкой и вводной трубки (диаметр вводной трубки не более 5 мм) на которой установлен передвижной полимерный ограничитель для обозначения глубины введения и плоскости раскрытия плечиков якоря.



1 – ВМС, 2 – рукоятка, 3 – кнопка, 4 – поршень, 5 – ограничитель, 6 - вводная трубка.

Обобщенные результаты клинических исследований, проведенных в целях регистрации, перерегистрации и постмаркетингового наблюдения могут быть получены у производителя по запросу.

#### Комплектность

Комплектность ВМС «Juno T Au», «Juno T Ag», «Juno Gold» должна соответствовать требованиям таблицы 1.

Таблица 1

Наименование	Количество, шт.
ВМС*	1
Трубка**	1
Поршень***	1
Ограничитель****	1
Стерилизационная (конечная) упаковка	1
Инструкция по применению	1
Вторичная упаковка	1
* Установлено в трубку	
**Трубка прикреплена к ручке	
*** К поршню прикреплена кнопка, размещенная в ручке	
****Установлен на трубке	

#### Максимальный срок использования:

- «Juno T Au» – не более 7 лет;
- «Juno T Ag» – не более 7 лет;
- «Juno Gold» – не более 9 лет.



## Маркировка

Символы маркировки представлены в таблице 2.

Таблица 2.

Символ	Описание
	Изготовитель
	Запрет на повторное применение
	Не использовать при повреждении упаковки
	Стерилизация оксидом этилена
	Температурный диапазон
	Осторожно!
	Обратитесь к инструкции по применению
	Дата изготовления
	Использовать до
	Код партии

## Предостережения

Изделие поставляется стерильным и готовым к использованию.

Стерилизация газовая – оксидом этилена.

Срок годности ВМС в упаковке - 5 лет. Недопустимо применение ВМС при превышении срока годности, указанного на этикетке. Срок годности определяется сохранением стерильности ВМС в конечной упаковке.

Недопустимо повторное использование изделий.

Недопустимо применение ВМС при нарушении целостности стерилизационной (конечной) упаковки. При нарушении целостности стерилизационной (конечной) упаковки использовать изделие запрещено и изделие подлежит утилизации.

Изделие должно храниться при температуре от +5 °С до +40 °С и относительной влажности не более 80% при 25 °С. Рекомендуется хранить в месте, защищенном от воздействия прямых солнечных лучей и влаги.

Применять ВМС необходимо непосредственно после извлечения из конечной упаковки.

Использованные изделия подлежат утилизации согласно действующим санитарно-эпидемиологическим требованиям по обращению с отработанными медицинскими изделиями. На территории Российской Федерации - утилизируется согласно СанПиН 2.1.3684-21, как медицинские отходы класса Б.

ВМС техническому, сервисному обслуживанию и ремонту не подлежит.

ВМС должен применять только квалифицированный медицинский персонал.



## **Средства внутриматочной контрацепции не защищают от инфекций, передаваемых половым путем, и вируса иммунодефицита человека (ИППП/ВИЧ).**

### **Показания к применению ВМС**

Желание женщины предохранить себя от беременности.

Лечение и профилактика синдрома Ашермана.

В качестве посткоитального средства ВМС может вводиться в течение 5 дней (120 часов) после незащищенного полового акта.

### **Противопоказания к применению ВМС**

Внутриматочная контрацепция абсолютно противопоказана (категории 3 и 4 согласно критериям приемлемости методов контрацепции ВОЗ):

- при беременности (подозреваемой или подтвержденной);
- при злокачественных заболеваниях женских половых органов;
- при фоновых/предраковых заболеваниях шейки матки в настоящий момент;
- при тяжелой тромбоцитопении;
- при вагинальных кровотечениях неустановленной этиологии (подозрение на серьезное заболевание);
- при гестационной трофобластической болезни;
- при миоме матки с деформацией полости матки;
- при любых врожденных или приобретенных аномалиях полости матки, приводящие к деформации ее полости, несовместимых с установкой ВМС;
- при ВЗОМТ в настоящий момент;
- при ИППП (гнойный цервицит, хламидийная инфекция или гонорея в настоящее время), повышенный риск ИППП;
- при СПИД (на фоне антиретровирусной терапии);
- при туберкулезе тазовой локализации;
- при аллергии на медь, серебро и медь (для медьсодержащих и серебрясодержащих моделей ВМС);
- при болезни Вильсона.

### **Побочное действие**

- Увеличение менструальной кровопотери. На фоне использования ВМС может наблюдаться увеличение длительности менструальных выделений на 1-2 дня и увеличение объема менструальной кровопотери на 50-55%. У пациенток со склонностью к железодефицитной анемии требуется контролировать лабораторные показатели для своевременной диагностики и коррекции данного состояния.
- Пред- и межменструальные кровянистые выделения. При стойких нарушениях менструального цикла необходимо исключить частичную экспульсию ВМС или другие состояния, требующие удаления контрацептива. При отсутствии показаний к удалению контрацептива возможна медикаментозная терапия (препараты группы НПВС).

### **Осложнения**

- Болевой синдром при введении/удалении ВМС. Данное состояние наблюдается редко. У пациенток с низким болевым порогом целесообразно использование средств местной анестезии.



- Перфорация матки при введении ВМС. Случаи перфорации матки при установке ВМС редки (менее 1 на 3000 постановок). Следует соблюдать предельную осторожность, если имеется крайнее заднее положение матки. При подозрении на перфорацию необходимо уточнить локализацию ВМС. Контрацептив должен быть удален. Возможно, потребуется хирургическое вмешательство.
- Развитие ВЗОМТ. В настоящее время считается, что развитие ВЗОМТ в первые несколько месяцев после введения ВМС могут быть связаны с контаминацией полости матки при установке контрацептива эндогенной влагалищной и цервикальной микрофлорой. Причиной развития ВЗОМТ спустя 3-4 месяца после установки контрацептива являются ИППП, а не сама процедура установки контрацептива. Для снижения рисков необходимо исключить инфекционные противопоказания к использованию средств внутриматочной контрацепции и тщательное соблюдение асептики и антисептики при процедуре установки ВМС. Возможно применение антибиотикопрофилактики при введении контрацептива.

Информация о выявлении нежелательных событий, которые имеют признаки неблагоприятного события (инцидента), а так же информация о побочных эффектах и осложнениях, не указанных в инструкции по применению должна быть сообщена производителю.

### **Взаимодействие с лекарственными средствами**

Взаимодействия с лекарственными средствами не выявлено. При необходимости диагностического (МРТ) и терапевтического облучения медицинский персонал должен быть информирован о наличии ВМС.

В некоторых случаях может потребоваться удаление контрацептива.

### **Показания для удаления ВМС**

Восстановление фертильности после удаления ВМС происходит сразу.

ВМС должно быть удалено:

- при желании женщины в любой день менструального цикла;
- обязательно удаление ВМС после окончания срока использования;
- при отсутствии уверенности в правильном расположении ВМС непосредственно после введения необходимо извлечь контрацептив и ввести новое противозачаточное средство;
- контрацептив должен быть удален при развитии воспалительных заболеваний органов малого таза (ВЗОМТ);
- при развитии стойких нарушений менструального цикла на фоне ВМС, появлении вагинальных кровотечений неустановленной этиологии (подозрение на серьезное заболевание);
- при развитии анемии;
- при частичной экспульсии ВМС;
- при болевом синдроме, связанном с наличием ВМС в полости матки;
- при развитии беременности на фоне ВМС. В данной ситуации, в большинстве случаев, диагностируется маточная беременность, однако необходимо исключить внематочную беременность. Женщины, которые забеременели во время использования ВМС, должны быть проинформированы о повышенном риске септического самопроизвольного аборта, повышенном риске преждевременных родов и инфекции если ВМС останется в матке. Женщины, желающие сохранить беременность, должны быть проинформированы о том, что удаление ВМС (при



наличии условий для этой процедуры) снизит возможные риски неблагоприятного течения беременности. Однако сама процедура удаления ВМС повышает риск выкидыша. Частота незапланированной беременности при использовании ВМС составляет менее 1 случая на 100

женщин, использующих данный метод, в течении первого года (6-8 случаев на 1000 женщин). Незначительный риск незапланированной беременности сохраняется на протяжении всего периода использования ВМС (около 2 случаев на 100 женщин за 10 лет использования).

### **Рекомендуемые сроки введения ВМС:**

- любой день менструального цикла (предпочтительней с 4 по 19 день);
- непосредственно после **неосложненного** медицинского аборта, произведенного методом вакуум-аспирации или кюретажа;
- по окончании инволюции матки (через 5 - 6 недель после неосложненных родов) в т.ч. на фоне лактационной аменореи;
- сразу после извлечения ВМС, срок использования которого истек, при желании женщины продолжить внутриматочную контрацепцию и отсутствии противопоказаний к использованию ВМС;
- с целью посткоитальной контрацепции ВМС вводится в течение 5 дней (120 часов) после незащищенного полового акта.

### **Адаптация к ВМС**

В период адаптации организма пациентки к ВМС (3-4 месяца) возможны изменения менструального цикла. Менструальные выделения могут сопровождаться тянущей болью внизу живота или крестцовой области, которая, как правило, быстро затихает.

С целью повышения приемлемости ВМС и сокращения периода адаптации рекомендуется:

- проведение тщательного обследования женщин для выявления противопоказаний к применению ВМС;
- дифференцированный подход к выбору модели ВМС, исходя из индивидуальных особенностей организма женщины, планов на деторождение, времени введения ВМС;
- использование рекомендуемой техники введения внутриматочного средства и оптимальных сроков для его установки;
- профилактическое назначение антибиотиков;
- назначение препаратов группы НПВС в первые дни после введения ВМС и в течение трех первых менструальных выделений.

### **Обследование пациентки перед введением ВМС**

Пациентка должна быть ознакомлена с достоинствами, недостатками и возможными осложнениями метода внутриматочной контрацепции. Объем обследования перед введением ВМС должен позволять исключить возможные противопоказания к применению метода внутриматочной контрацепции.

Обследование пациентки перед введением ВМС (объем обследования пациентки перед введением ВМС регламентируется национальными медицинскими протоколами и в разных странах может различаться):

- клиническое обследование;
- бактериоскопический анализ влагалищных мазков;



– Рар-мазок (мазок для онкоцитологического исследования).

### Процедура введения ВМС

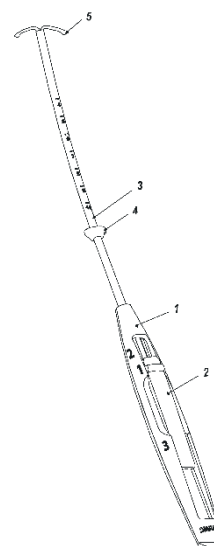
Процедура введения ВМС выполняется врачом акушером-гинекологом, владеющим соответствующей техникой, с соблюдением общепринятых правил асептики и антисептики. После гинекологического осмотра и исключения противопоказаний к применению метода внутриматочной контрацепции в асептических условиях вводят зеркала и трехкратно обрабатывают шейку матки и влагалище раствором антисептика. Затем фиксируют шейку матки пулевыми щипцами и несколько низводят, стерильным зондом определяют направление оси цервикального канала и длину полости матки. В некоторых случаях может потребоваться инструментальное расширение цервикального канала расширителями Гегара до № 4 – 5.

### Подготовка ВМС к введению

- 1 Рукоятка.
- 2 Подвижная кнопка (слайдер).
- 3 Вводная трубка с измерительной линейкой.
- 4 Подвижный ограничитель.
- 5 Якорь контрацептива с трансцервикальной нитью.

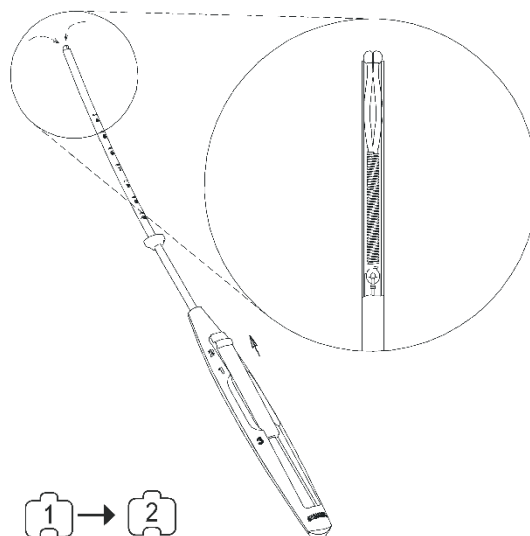
**ВАЖНО!**

**ВОЗМОЖНО ТОЛЬКО ОДНОКРАТНОЕ ПЕРЕМЕЩЕНИЕ КНОПКИ В ПОЛОЖЕНИЯ 1–2–1–3.**



### Подготовка ВМС к введению

- 1 Вскройте упаковку.
- 2 Переместите кнопку в положение «2». При этом плечики контрацептива заправятся в вводную трубку.

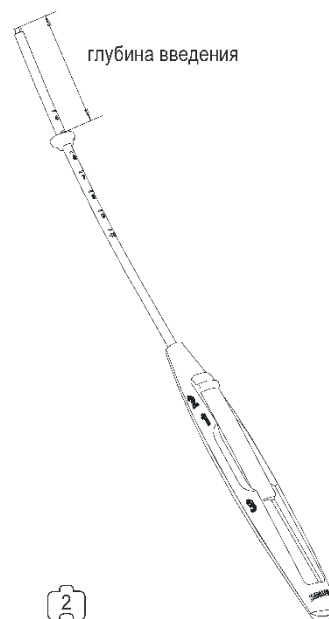




3 Установите подвижный ограничитель на расстояние, соответствующее длине полости матки по зонду.

КОНТРАЦЕПТИВ ПОДГОТОВЛЕН К ВВЕДЕНИЮ.

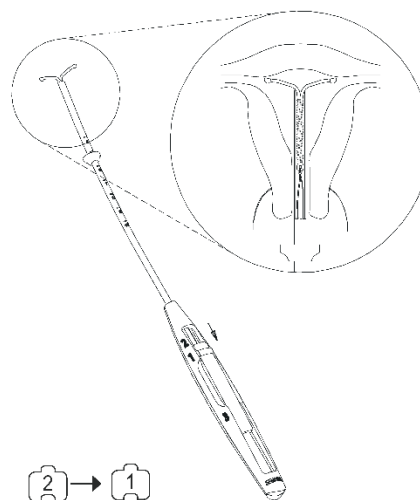
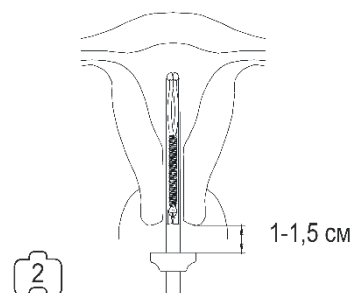
ВАЖНО! ЯКОРЬ КОНТРАЦЕПТИВА ДОЛЖЕН НАХОДИТЬСЯ В ЗАПРАВЛЕННОМ ВО ВВОДНУЮ ТРУБКУ СОСТОЯНИИ НЕ БОЛЕЕ 5 МИНУТ.



### Введение ВМС

1 Сохраняя тракцию за пулевые щипцы, как при зондировании полости матки, введите трубку с заправленным якорем так, чтобы расстояние от ограничителя до наружного зева составляло 1 – 1,5 см.

2 Сместите кнопку в положение «1». При этом плечики контрацептива освободятся из вводной трубки.

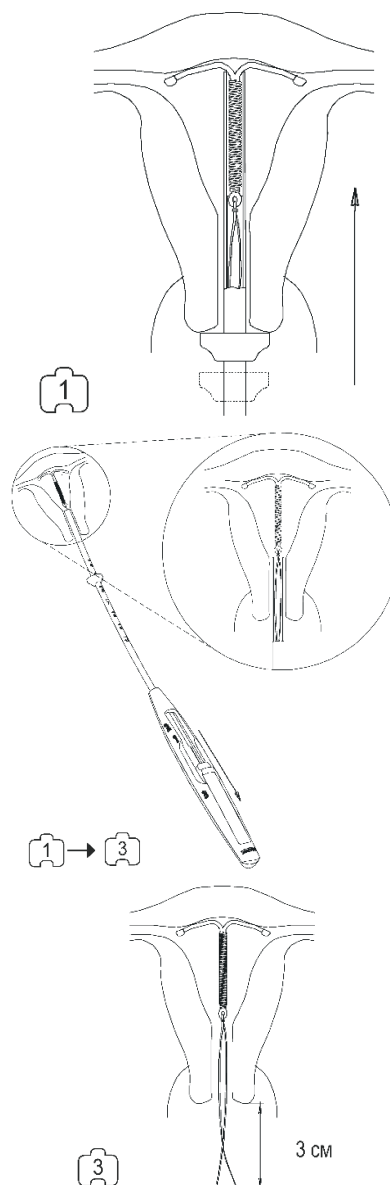




3 Сохраняя тракцию за пулевые щипцы, введите систему введения до контакта ограничителя с шейкой матки. Кнопка находится в положении «1».

4 Сместите кнопку из положения «1» в положение «3». При этом якорь контрацептива полностью освободится из вводной трубки.

5 Удалите систему введения. Концы трансцервикальной нити обрежьте так, чтобы они выступали из шейки матки на 2 – 3 см.



#### **Удаление ВМС из полости матки.**

Для удаления ВМС следует захватить трансцервикальную нить зажимом и тракцией на себя удалить якорь ВМС из полости матки. В случае обрыва, «потери» нити или невозможности ее фиксации может потребоваться инструментальное удаление ВМС.

#### **ПРОИЗВОДИТЕЛЬ:**

ЗАО «Медицинское предприятие Симург»,  
Республика Беларусь, 210023, г. Витебск,  
пр-т Генерала Людникова, 13, комната 413, тел.: +375 (212) 62-32-33

#### **Адрес, контакты юридического лица, отвечающего за качество в РФ:**

ООО «Медицинское предприятие «Симург», Россия, 199178, г. Санкт-Петербург, линия 18-я В.О., д. 29, лит. 3, помещение 19-Н, 2 этаж, тел.: +7(812)332-91-70, e-mail: [office@mp-simurg.ru](mailto:office@mp-simurg.ru)

Дата пересмотра инструкции по применению: 25.09.2023 г.



### **Памятка женщинам, применяющим внутриматочный метод контрацепции**

Эффект метода внутриматочной контрацепции обеспечивается присутствием в полости матки изделия небольшого размера – внутриматочного противозачаточного средства (ВМС).

Период адаптации организма к ВМС длится около 3 месяцев. Сразу после установки внутриматочного контрацептива Вас могут беспокоить незначительные кровянистые выделения из половых путей, невыраженные боли внизу живота, которые должны пройти через 2-3 дня. В течение 8-10 дней после введения ВМС необходимо воздержаться от половой жизни, повышенных физических нагрузок, занятий спортом, посещений бани, сауны.

Даже при хорошем самочувствии через 10 дней Вы должны обратиться к врачу, введившему ВМС.

В течение 2-3 месяцев после введения в матку ВМС месячные могут быть более обильными и длительными, иногда отмечаются незначительные кровянистые выделения из половых путей между менструальными кровотечениями. Во время менструации целесообразно обращать внимание на гигиенические прокладки, чтобы вовремя заметить выпадение спирали с менструальными выделениями.

Повторные осмотры у гинеколога Вы должны пройти через 1, 3, 6 месяцев после введения внутриматочного контрацептива, затем 1-2 раза в год в течение всего срока применения ВМС. При использовании внутриматочной контрацепции нужно соблюдать обычный гигиенический режим.

Однако, как и при любом современном методе предохранения от беременности, могут возникнуть осложнения:

- задержка месячных (очень редко может наступить беременность)
- боли внизу живота, боли во время полового сношения, повышение температуры тела, необычные выделения из половых путей (признаки развития воспалительных заболеваний половых органов)
- спустя три месяца менструации остаются длительными, обильными, появилась слабость, чувство недомогания (признаки нарушения адаптации к ВМС).

При появлении этих признаков Вам нужно немедленно обратиться к врачу.

По истечении срока использования ВМС, который указал Вам врач, контрацептив необходимо извлечь. Если Вам нравится этот метод контрацепции, и Вы хотели бы его продолжить, после предварительного обследования в день извлечения «старого» ВМС можно установить новый.

Помните, что удалить внутриматочное средство можно в любое время по Вашему желанию. Этот метод предохранения от беременности не оказывает влияния на детородную функцию (беременность может наступить сразу после извлечения ВМС, независимо от длительности его применения).

Извлекается ВМС из матки легко, безболезненно, однако не следует это делать самостоятельно.

Вам введена модель

ВМС «Juno \_\_\_\_\_»,

Дата введения ВМС: \_\_\_\_\_

Дата посещения гинеколога: \_\_\_\_\_

Срок извлечения ВМС: \_\_\_\_\_